

Mehrkanaliger Prozessregler P700

(Protrenic 700)

mit SPS-Funktionalität für höchste Anforderungen,
modular ausbaufähig

ENA Control

- **1...4kanaliger Festwert-, Verhältnis-, Override- und Kaskadenregler**
- mit P-, PI-, PD- oder PID- Verhalten
- **Totzeitalgorithmus (Smith-Prädiktor)**
- **Strahlwassergeschützte Front IP 65**
- **Übersichtliches LC-Display**
- analoge Anzeigen für Istwert, Sollwert, Stellausgang
- **Farbumschaltung rot/grün**
- **Grundgerät mit 2 analogen Eingängen, 1 analogem Ausgang und 4 binären Ein-/Ausgängen**
- **Universaleingang für Temperaturfühler**
- **Filterung, Linearisierung und Radizierung des Eingangssignals**
- **Rampenfunktion für Soll- und Stellwert**
- **Programmegeber und Programmregler**
- **Minimal- und Maximalbegrenzung für Soll- und Stellwert**
- **Vorkonfigurierte Eingangsverknüpfungen**
- **Analoger oder schaltender Stellausgang**
- **Selbstparametrierung und Parametersteuerung**
- **Zugriffssperre für „Parametrierung und Konfiguration“ durch Passwort oder Binäreingang**
- **Zusätzliche Steckmodule**
- für analoge und binäre Ein- und Ausgänge
- **Serielle Schnittstelle**
- für Parametrierung und Konfiguration serienmäßig
- **Busfähige Schnittstelle**
- für Laterale Kommunikation (RS485-LATCOM), optional
- **Busfähige Schnittstellen**
- für MODBUS (RS 485) bzw. PROFIBUS zur Kopplung an übergeordnete Systeme, optional
- **Datenspeicherung in Flash-EPROM**
- optional in einfach austauschbarer Memory-Card
- **Freie Konfiguration mit Funktionsbaustein Sprache oder Anweisungsliste**



PROFI
BUS

Intelligent,
kompakt und leistungsstark

Beschreibung

Der 1...4 kanalige Prozessregler P700 (Protrenic 700) ist ein universell einsetzbares Geräte aus der Baureihe Protrenic. Es kann als einzelnes Geräte prozessnah, aber auch im Systemverbund mit anderen Protrenic-oder Digitrenic Reglern oder mit überlagerten Systemen betrieben werden.

Optisch identisch mit dem P700 (Protrenic 700) ist der nicht aufrüstbare P100 (Protrenic 100), der im Datenblatt ENA10/62-6.11 DE beschrieben ist.

P700 (Protrenic 700)

Dies Bedienfront zeigt aus großer Entfernung mit Leuchtzeigern qualitativ die aktuellen Prozessgrößen und die Betriebsarten. Zur Bedienung werden alle Informationen auf einem LC-Display übersichtlich dargestellt.

Ausstattung Grundgerät ...

... **einen universellen Eingang**. Ohne Änderung der Hardware des Gerätes lassen sich Thermoelemente, Widerstandsthermometer Pt100, aber auch Einheitssignale 0/4...20 mA anschließen. Bei der Verwendung von nicht linearisierenden Temperatur- Messumformern erfolgt die Linearisierung im Regler. Die Linearisierungstabellen für alle Standardmessfühler sind im Gerät abgelegt.

... **einen mA-Eingang**, der als Störgrößen- oder Sollwertengang verwendbar ist. Bei Schrittreglern kann dieser Eingang für die Stellungsrückmeldung benutzt werden.

... **einen mA-Ausgang** für das Stellsignal oder andere Werte, z. B. für Soll- oder Istwert.

...**vier binäre Ein-/Ausgänge**. Diese Ein-/Ausgänge sind anwenderseitig als Ein- oder Ausgänge konfigurierbar. Sie sind damit wahlweise als Regler-Stellausgänge oder Grenzwert-Ausgänge, aber auch als Eingänge zur Umschaltung des Reglers (z. B. Hand/Automatik) verwendbar.

...**eine frontseitige TTL-Schnittstelle** zum Anschluss eines Parametrier- und Konfigurier-PC. Das erleichtert die Einstellarbeiten bei der Inbetriebnahme.

Hardware-Erweiterung

... **7 Modul-Steckplätze** zur Erweiterung der Funktion

...**eine rückseitige busfähige Schnittstelle (RS485)**

zur Lateralen Kommunikation

... **1 Steckplatz für Memory-Card** (frontseitig)

Bedienfront

Die Bedienfront informiert über den Zustand des Prozesses und ermöglicht den gezielten Eingriff in das Prozessgeschehen. Leuchtzeiger zeigen schon aus der Entfernung den Zustand des Prozesses an. Ziffernanzeigen und Klartext-Informationen ermöglichen eine exakte Ablesung und Einstellung von Soll- und Stellwerten.

Programmgeber

Jedes Gerät enthält einen konfigurierbaren Programmgeber zur Vorgabe eines zeitabhängigen Sollwertes. Im Gerät können bis zu 10 Programme mit je 15 Abschnitten gespeichert werden.

Regler-Stellausgänge

Zweipunktregler, PID- Verhalten ohne oder mit Vorkontakt für Stark-Schwach-Aus-Regelung.

Regler für Heizen-Aus-Kühlen, wahlweise mit zwei schaltenden Ausgängen oder einem kontinuierlichen und einem schaltenden Ausgang.

Schrittregler

Kontinuierlicher Regler, wahlweise auch Split-Range-Ausgang mit zwei kontinuierlichen Stellsignalen.

Parametrierung

Über eine Menu-Taste gelangt man nach Eingabe eines Passwortes in die Parametrier-Ebene. Hier können für die vorhandene Geräte-Funktion Parameter, z. B. Regler-Verstärkung Kp oder Zeitkonstanten, eingestellt werden.

Konfigurierung

Die Konfigurierung kann in zwei Weisen erfolgen:

Listenkonfigurierung

Mit der Menu-Taste gelangt man in die durch ein Passwort geschützte Konfigurier-Ebene. Dort können vorgefertigte Lösungen für alle Standardanwendungen, aber auch für viele spezielle Regelungsaufgaben aus einer im Gerät verfügbaren Liste ausgewählt werden. Alternativ zur Bedientastatur kann die Auswahl über das PC-Programm IBIS-R erfolgen. Damit wird die Einstellung insbesondere dann vereinfacht, wenn mehrere Geräte gleich eingestellt werden sollen (s. Datenblatt ENA10/62-6.70 DE).

Freie Konfigurierung

Die vorbereiteten Geräte ermöglichen eine kundenspezifische Konfigurierung, d. h. Funktionen, die über die vorgefertigten Lösungen der Listenkonfigurierung hinausgehen (siehe Datenblatt ENA10/62-6.70 DE).

Die grafische Programmierung mit Hilfe der Funktionsbaustein-Sprache des PC-Programms **IBIS-R** ermöglicht die Realisierung beliebiger Rechen-, Steuer- und Verknüpfungsfunktionen.

Durch Nachrüstung des steckbaren „Konfi-IC“ kann nachträglich die freie Konfigurierbarkeit ermöglicht werden.

Technische Daten

Eingänge

gemeinsame Daten:

- ohne galvanische Trennung
- Auflösung $\leq 0,01$ %
- Messabweichung (bezogen auf den Nennbereich) $\leq 0,2$ %
- Temperatureinflusseffekt $\leq 0,2$ % / 10 °C
- Hardware-Eingangsfiler Grenzfrequenz 7 Hz

Zulässige Gleichtaktspannung gegen Gerätenull

$\leq \pm 4$ V DC

Zulässige Gegentaktspannung U_{ss} (50 Hz):

50 mV

Analog:

Universaleingang AE01

benutzt für Einheitssignal

0/4...20 mA an $50 \Omega \pm 1$ %

Überstrom /Verpolungsschutz

bis ± 40 mA

Linearisierung, Radizierung

konfigurierbar

bei 4...20 mA

Leitungsbruchüberwachung mit konfigurierbarer Reaktion

benutzt für Thermolemente

Typen	Temperatur-Bereich	Spannungsumfang	Typische Toleranz
J	-200...1200 °C	77,43 mV	$\leq 0,2$ %
E	-200...1000 °C	85,18 mV	$\leq 0,2$ %
K	-200...1400 °C	61,53 mV	$\leq 0,2$ %
L	-200...1000 °C	78,21 mV	$\leq 0,2$ %
U	-200... 600 °C	40,00 mV	$\leq 0,3$ %
R	0...1700 °C	20,22 mV	$\leq 0,5$ %
S	0...1800 °C	18,72 mV	$\leq 0,5$ %
T	-200... 400 °C	26,47 mV	$\leq 0,4$ %
B	0...1800 °C	13,24 mV	$\leq 0,6$ %
D	0...2300 °C	36,92 mV	$\leq 0,4$ %

Vergleichsstellenkompensation

intern oder extern: 0, 20, 50 oder 60 °C

Interne Vergleichsstelle

Messabweichung	± 1 °C / 10 K
Bezugstemperatur	22 °C ± 1 °C
Umgebungstemperatur	0...50 °C

Fühlerbruchüberwachung

mit konfigurierbarer Reaktion

benutzt für Widerstandsthermometer Pt100 DIN

Messbereich

- 200,0...+200,0 °C
- 200,0...+800,0 °C

Messstrom

≤ 1 mA

Messschaltung

2-Leiterschaltung

bis 40Ω Leitungswiderstand, Leitungsabgleich per Software

3-Leiterschaltung

für symmetrische Leitungen bis $3 \times 10 \Omega$

4-Leiterschaltung

Fühlerkurzschluss- und Bruchüberwachung mit konfigurierbarer Reaktion

benutzt für Widerstandsfernegeber

Messbereiche

75...200 Ω (750...2000 Ω)

Messstrom

≤ 1 mA

sonstige Daten wie Widerstandsthermometer

Analogeingang 2 (AE02)

Eingang für mA-Signale und Ferngeber, technische Daten wie AE01, aber potentialgebunden gegen Gerätenull, als Bestückungsvariante auch 0...10 V (siehe Code-Nr. 310).

Binär:

4 binäre Ein-/Ausgänge

Funktionsrichtung konfigurierbar

Eingang DIN 19 240	Nennsignal V DC	Spannungsbereich (V)	Strombereich
Nennpegel	24	20,4...28,8	ca. 1 mA
1-Signal	24	13,0...30,2	ca. 1 mA
0-Signal	0	- 3,0... 5,0	< 0,2 mA

Ausgang DIN 19 240	Nennsignal V DC	Spannungsbereich (V)	Strombereich
Nennpegel	24 ext.	20,4...28,8	100 mA
1-Signal	24	13,0...30,2	0...max. mA
0-Signal	0	- 3,0... 5,0	0...0,15 mA

Schaltet bei Überlastung ab. Schaltfrequenz ≤ 8 Hz

Ausgänge

Analog:

Als Stell- oder Messwertausgang

0/4...20 mA an max. 750 Ω , kurzschluss- und leerlaufest.

Aussteuerbereich

0... ≥ 21 mA

Bürdenabhängigkeit: 0,1 % / 100 Ω

Auflösung: $\geq 0,01$ %

Binär:

siehe Eingänge

Messumformerspeisung

Ausgangsspannung

20...24 V DC, 100 mA, kurzschlussfest

Bürdenüberwachung

Ausgang schaltet sich bei Überlastung automatisch ab

Programmgeber

10 Programme speicherbar

- Je Programm:
- 15 Segmente
- Sollwert in physikalischer Einheit
- Segmentzeit 0...99:59:59 Stunden, vier Steuersignalspuren

Serielle Schnittstellen

TTL-Schnittstelle, zugänglich nach Abnahme der Frontbaugruppe, zur Kopplung mit PC über TTL /RS 232-Wandler (Bestellnummer 62695-0346270) mit festem Telegrammformat, passend für Parametrier- und Konfigurierprogramm IBIS-R (siehe Listenblatt ENA62-6.70 DE).

Busfähige-Schnittstelle (RS485)

Über Anschlussklemmen an der Geräte-Rückseite, zur Lateralen Kommunikation (Latcom)
Weitere Busfähige Schnittstellen nachrüstbar (siehe Module).

CPU-Daten

Mess- und Stellwertauflösung

≤ 0,01 %

Zykluszeit

Protrenic 700 ≥ 15 ms (Werkseinstellung, ohne Module)

Datensicherung

Flash-EEPROM; optional auf Memory-Card

Energieversorgung

115 bis 230 V AC (90...260 V), 47...63 Hz

Leistungsaufnahme:

Protrenic 700 ohne Module	9 VA (6 W)
Max. Bestückung	+ 12 VA (9 W)
Netzausfallüberbrückung	≥ 150 ms bei ≥ 180 V AC

24 V UC

24 V DC	-25...+30 %, Restwelligkeit ≤ ± 3 V _{ss}
24 V AC	-15...+10 %, 47...63 Hz

Leistungsaufnahme:

Protrenic 700 ohne Module	10 VA (7 W)
Max. Bestückung	+ 13 VA (9 W)
Netzausfallüberbrückung	≥ 20 ms bei 0,85 x U _{Nenn}

Leistungsfaktor

cosφ= 0,7

Absicherung

Das Gerät benötigt keine externe Absicherung der Energieversorgung

Umgebungsbedingungen

Klimaklasse

3K3 nach EN 60 721-3-3

Umgebungstemperatur

0...50 °C

Lager- und Transporttemperatur

-20...+70 °C

Relative Luftfeuchte

< 85 %, kurzfristig bis 95 %, keine Betauung

Minimaler Luftdruck

80 kPa

Elektromagnetische Verträglichkeit

Erfüllt Schutzanforderungen EMV- Richtlinie 89/336/EWG, 5/89

Störfestigkeit EN 61326, Mai 2004

Störemission EN 61000-6-3, Juni2005

(Bezug auf EN 55 011, 08.2003, Grenzwertklasse B

Industriestandard nach NAMUR NE 2, Februar 2004

Maximale Störfestigkeit bei Einbau in metallische Montagefläche

Anschluss, Gehäuse, Sicherheit

Schutzart nach DIN EN 60 529

Front:	IP 65
Gehäuse:	IP 20
Klemmen:	IP 20

Elektrische Sicherheit

Erfüllt die Anforderungen nach EN 61010-1 (VDE 0411 Teil1) August 2002, Schutzklasse 1

Luft- und Kriechstrecken gemäß EN für Überspannungskategorie 3, Verschmutzungsgrad 2

Alle Ein- und Ausgänge, einschließlich der Schnittstellen und der Messumformerspeisung sind Funktionskleinspannungsstromkreise nach DIN VDE 0100, Teil 410.

Mechanische Beanspruchung

nach DIN EN 60068-2-6 und DIN EN 60068-2-27

Schock 30 g / 18 ms
Schwingen 2 g / 0,15 mm / 5...150 Hz

Gehäuseabmessungen

Front 72 mm x 144 mm
Einbautiefe 272 mm

Schalttafelaustritt

68 mm x 138 mm nach DIN IEC 61554

Montage

in Schalttafel
Horizontal Dicht-an-Dicht- Bauweise möglich
Vertikaler Abstand 36 mm
Befestigung mit Spannschrauben oben und unten

Elektrische Anschlüsse

Steckbare Schraubklemmen

für Draht oder Litze bis 1,5 mm², codiert

Netzanschluss

bis 2,5 mm²

Keine geschirmten Kabel, außer für Schnittstellen-Leitungen, erforderlich

Nennlage

beliebig

Gewicht

ca. 1 kg ohne Module
Modul je ca. 40 g,
Relais- Modul ca. 80 g

Lieferumfang

2 Spannschrauben, Gebrauchsanweisung und steckbare Schraubklemmen

Module

Die Module können mit wenigen Ausnahmen an allen Steckplätzen betrieben werden (siehe Tabelle Seite 11). Die Regler identifizieren die gesteckten Module selbsttätig.

Analogeingänge

Modul AE4_MA für Einheitssignale

4 Eingänge

0/4...20 mA mit elektronischer Potenzialtrennung

Eingangswiderstand

ca. 50 Ω

Signalauflösung

≤ 0,01 % für 20 mA

Zulässige Gleichtaktspannung

≤ ± 4 V gegen Gerätnull

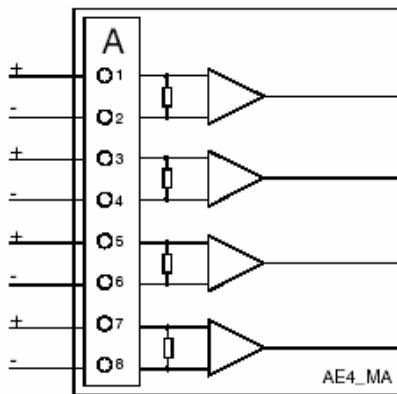
Zulässige Gegentaktspannung U_{ss} (50 Hz):

50 mV

Fest gegen Zerstörung

Eingangsstrom < 50 mA

Spannung zwischen Eingang und Gerätnull ± 50 V



Modul AE4_MA-MUS

für Einheits- oder Voltssignale, integrierte Messumformerspeisung (Leistungsgrenze beachten, siehe Seite 11)

4 Eingänge

0/4...20 mA, einzeln umschaltbar auf 0/2...10 V gegen Bezug

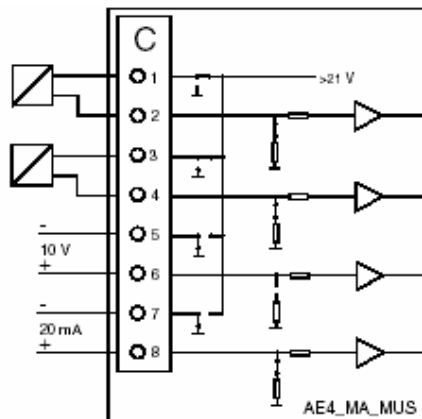
Eingangswiderstand bei

MA-Eingang: ca. 50 Ω; 10 V-Eingang: 20 kΩ

Messumformerspeisung: 20 V, 82 mA

Sonstige Daten wie Modul 4_MA

Beispiel einer Eingangskonfigurierung



Modul 4_MV für Thermoelementmessung

4 Eingänge

-10...80 mV, mit elektronischer Potenzialtrennung

Signalauflösung: 20.000 für -10...80 mV

Eingangswiderstand: ca. 5 MΩ

Zulässige Gleichtaktspannung: ≤ ± 4 V gegen Gerätnull
Zulässige Gegentaktspannung U_{ss} (50 Hz): 50 mV

Fest gegen Zerstörung

Spannung an einem Eingang ± 10 V

Spannung zwischen Eingang und Gerätnull ± 50 V

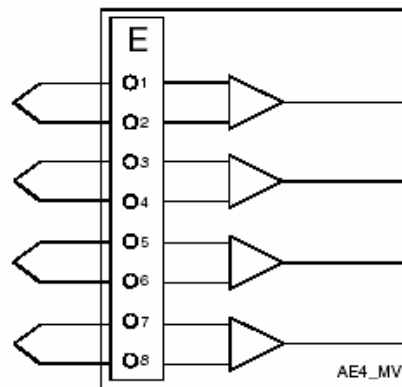
Bruchüberwachung

Reaktion konfigurierbar

Vergleichsstellenkompensation

konfigurierbar, intern oder extern 0, 20, 50 oder 60 °C

Linearisierung konfigurierbar wie bei AE01



Modul AE2_MA /MV-TR

für Einheitssignale oder Thermoelemente, galvanisch getrennt

2 Eingänge mit galvanischer Trennung

0/4...20 mA oder -10...80 mV (per Steckbrücken änderbar)

Eingangswiderstand bei

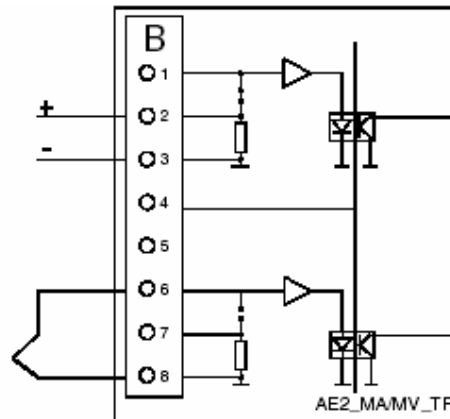
20 mA: 25 Ω; -10...80 mV: ca. 5 MΩ

Spannungsfestigkeit der Ein- und Ausgangsleitungen gegeneinander und gegen Schutzleiter:

Prüfspannung: 500 V AC

Dauerbetrieb: 45 V AC

Technische Daten wie Module 4_MV bzw. 4_MA



Modul AE4_PT_2L für Pt100-2-Leiter

4 Eingänge

für Pt100 in 2-Leiterschaltung ohne galvanische Trennung

Bereich

0...400 Ω

Leitungswiderstand

0...125 Ω je Leitung

Zulässige Gegentaktspannung U_{ss} (50 Hz):

100 mV

Signalauflösung

$\leq 0,01$ % für 400 Ω

Messstrom

$\leq 1,5$ mA

Messbereich konfigurierbar

-200,0...+200,0 $^{\circ}\text{C}$

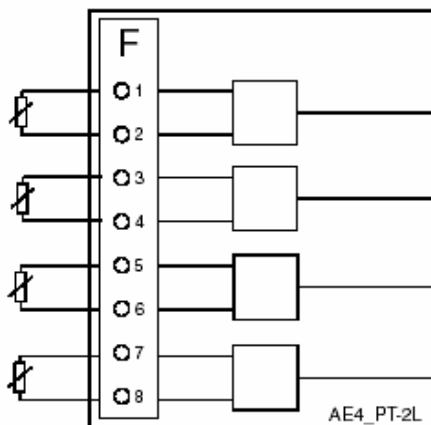
0,0...+450,0 $^{\circ}\text{C}$

-200,0...+800,0 $^{\circ}\text{C}$

Leitungsabgleich per Software

Fühlerbruch- und Kurzschlussüberwachung

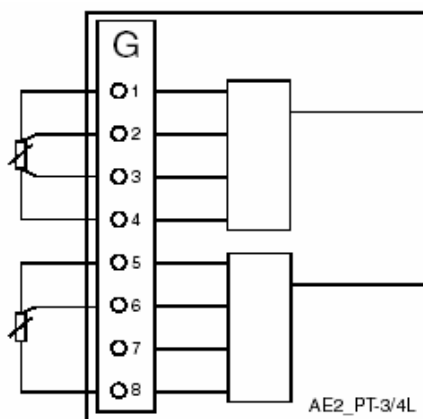
Reaktion konfigurierbar



Modul AE2_PT-3/4L für Pt100-3-/4-Leiter

2 Eingänge

für Pt100 in 3- oder 4-Leiterschaltung oder Ferngeber



Technische Daten für Pt100 wie bei Modul AE4_PT_2_L

Ferngeber FG150

0...150 Ω

Zulässiger Reihenwiderstand

0...500 Ω

Messstrom

$< 1,5$ mA

Ferngeber FG1500

0...1500 Ω

Zulässiger Reihenwiderstand

0...1500 Ω

Messstrom

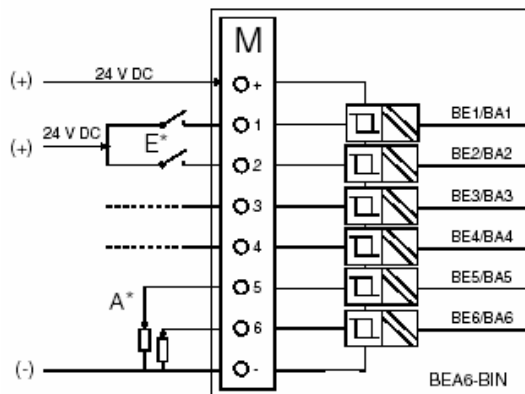
$< 0,5$ mA

Binär-Ein- /Ausgänge

Modul BEA6-BIN

6 binäre Ein-/Ausgänge, galvanisch getrennt

Funktion als Ein- oder Ausgang konfigurierbar



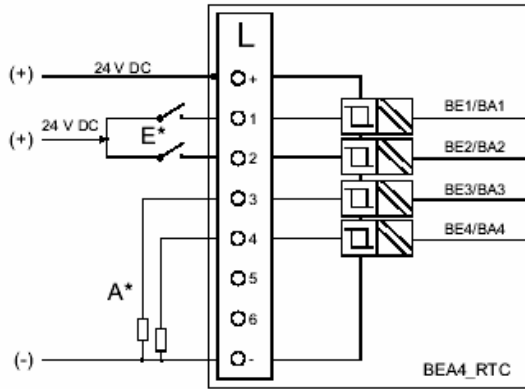
*) Anschlussbeispiel: E = Binäreingänge; A = Binärausgänge

Eingang DIN 19 240	Nennsignal V DC	Spannungsbereich (V)	Strombereich
Nennpegel	24	20,4...28,8	ca. 3 mA
1-Signal	24	13,0...30,2	ca. 3 mA
0-Signal	0	-3,0...5,0	$\leq 0,1$ mA

Ausgang DIN 19 240	Nennsignal V DC	Spannungsbereich (V)	Strombereich
Nennpegel	24 ext	20,4...28,8	100 mA
1-Signal	24	13,0...30,2	0...max. mA
0-Signal	0	-3,0...5,0	0...0,1 mA

Echtzeituhr
Modul BEA4_RTC

Echtzeituhr mit Datum, Wochentag, Uhrzeit
Automatische Sommer- / Winterzeitumstellung und Schaltjahrerkennung
Synchronisierbar über Binärkontakt
Batteriepuffer, alternativ Kondensatorpuffer (min. 72 Std.)
4 binäre Ein-/Ausgänge, galvanisch getrennt, Funktion als Ein- oder Ausgang konfigurierbar (technische Daten siehe Modul BEA6-BIN)



*) Anschlussbeispiel: E = Binäreingänge; A = Binärausgänge

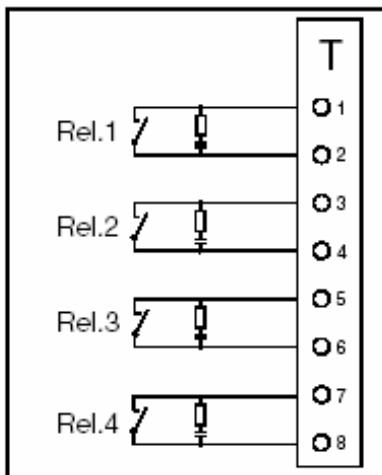
Modul BA4_REL (nur benutzbar auf Steckplätzen 6 und 7)

4 Relais
mit Schließer für max. 250 V AC, 1 A ohmsche Last

Eingebaute Funkenlöschung
0,022 µF + 100 Ω

Für max. 250 V
max. 1 A bei $\cos\phi = 0,9$

Kontaktmaterial
AgCdO



BA4_REL

Modul AE4_F

4 Eingänge für folgende Funktionen:

Frequenz (1/4-kanalig)
Bereich 1-kanalig 0...20 kHz
Bereich 4-kanalig 0...10 kHz
Signalauflösung 1 Hz

Periodendauer (4-kanalig)
Bereich 0...20 s
Signalauflösung 1 ms

Impulszählung(4-kanalig)/Inkrementalgeber (2-kanalig)
Bereich: 0...20.000 Impulse
min. Impulsbreite /Pause: 50 µs max. 1kHz

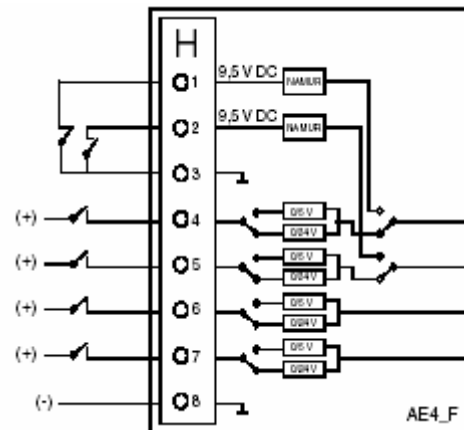
Inkrementalgeber mit Nullpunkt Korrektur (1-kanalig)
Bereich: 0...20.000 Impulse
min. Impulsbreite /Pause: 50 µs max. 1kHz

Eingangssignale:
Max. 2 Namur-Eingänge gemäß DIN 19 234
Leerlaufspannung $U = 9,5 \text{ V}$
Innenwiderstand $R = 1 \text{ k}\Omega$
Schaltschwellen $L = 0...1,2 \text{ mA} / H = 2,1...4,0 \text{ mA}$

Max. 4 Binär-Eingänge gemäß DIN 19 240 (0/24 V DC)
Eingangswiderstand $R_E > 6 \text{ k}\Omega$
Schaltschwellen $L = -3...5 \text{ V} / H = 13...20,2 \text{ V}$

Max. 4 Binär-Eingänge TTL (0/5 V DC)
Eingangswiderstand $R_E > 6 \text{ k}\Omega$
Schaltschwellen $L = 0...0,8 \text{ V} / H = 3,5...24 \text{ V}$

Messabweichung
 $\pm 0,1 \%$



Analogausgänge

Modul AA3_MA

(Leistungsgrenze beachten, siehe Seite 11)

3-fach Stromausgang

0/4...20 mA an 750 Ω

Signalauflösung

≤0,02 % für 20 mA

Bürdenabhängigkeit

0,1 %/ 100 Ω

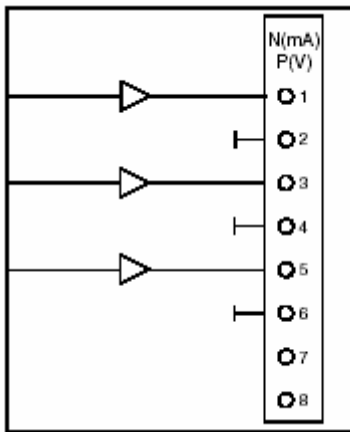
Ausgangsüberwachung

Funktion konfigurierbar

Ausgänge potentialgebunden an Gerätenull

Modul AA3_V

3-fach Spannungsausgang 0/2...10 V ≥ 5 kΩ



AA3-V
AA3_MA

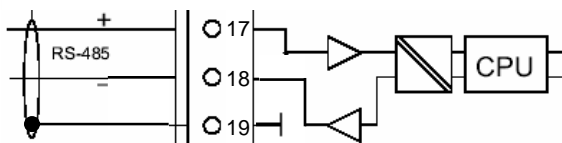
Schnittstellenmodule

Modul RS 485-Latcom

(Nur auf Steckplatz A über Klemmen 17,18,19 nutzbar)

Das Modul RS 485 gestattet den schnellen direkten Datenaustausch zur lateralen Kommunikation zwischen bis zu 6 Geräten. Damit kann die Basis für Ein/Ausgänge erweitert, aber auch eine Redundanz mit zwei Reglern in einfacher Weise realisiert werden.

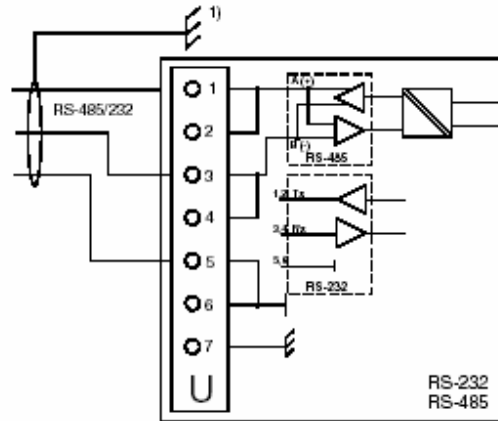
Geschwindigkeit 115,2 kBaud / 375 kBaud
(firmenspezifisches, nicht veröffentlichtes Protokoll zur lateralen Kommunikation mehrerer Regler).



Modul RS 485 oder RS 232

(nur auf Steckplatz 2 nutzbar)

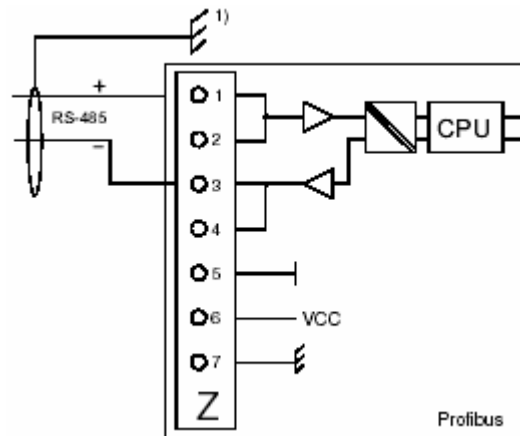
Schnittstellenmodul entsprechend RS 485- bzw. RS 232-Spezifikation. Galvanisch getrennt. Protokollunabhängig (das benutzte Protokoll wird im Regler konfiguriert). Standardprotokoll: MODBUS RTU. Das Modul RS 485 gestattet auch den direkten Datenaustausch zur lateralen Kommunikation (siehe RS485-Latcom) Bei MODBUS RTU bis zu 38,4 kBaud. Latcom bis 115,2 kBaud



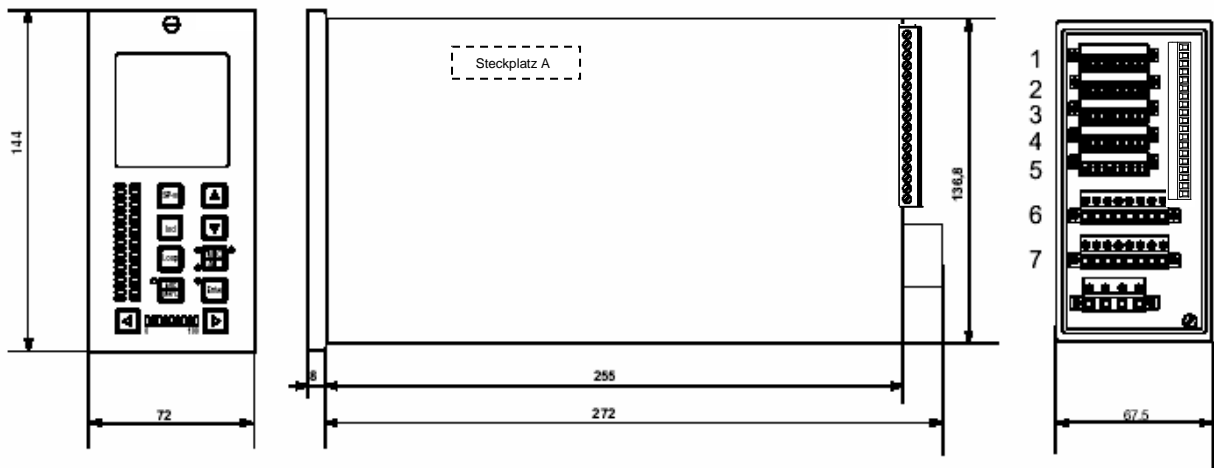
Modul PROFIBUS DP/DPV1 (Slave)

Auf allen Plätzen 1...7 nutzbar. Modul mit der vollen Funktionalität der DIN 19245, Teil 1 bis 4. Maximal 1 Modul im Gerät nutzbar. Geschwindigkeit bis 1,5 MBaud.

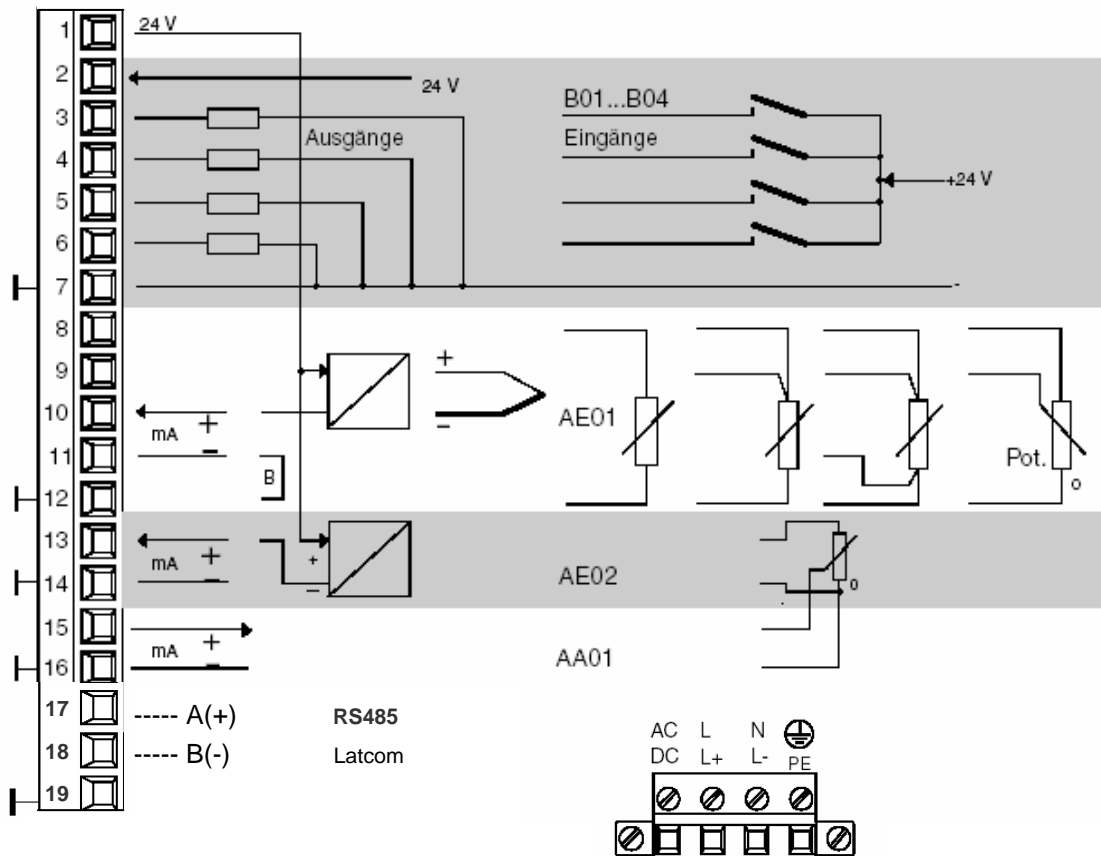
Ein Bus-Abschlussadapter ist als Zubehör mit Bestellnummer 62619- 0346488 erhältlich.



Maßbild



Anschlusspläne der Grundgeräte



Anschlussplan

- AE01 Universal-Eingang
- AE02 zusätzlicher Stromeingang
- B01...B04 Binärein- oder -ausgänge, Funktion konfigurierbar
- AA01 Analogausgang 1 (20 mA)
- 24 V Speisung für 2-Leitermessumformer und/oder Binärein- und -ausgänge
- B Brücke nur bei Speisung eines Messumformers (MU) aus Klemme 1

Aus den Grundgeräten können durch Konfigurierung und ggfs. durch Einbau von Modulen alle Gerätefunktionen realisiert werden. (Geräte mit Memory Card siehe Seite 10).

Die frei konfigurierbaren Geräte können mit dem Konfigurationsprogramm IBIS-R funktionell kundenspezifisch erweitert werden. Die dort verfügbaren Funktionen und Funktionsbausteine entsprechen IEC 1131-3.

Bestellinformationen																	
							Bestellnummer	Code									
Grundgerät ohne Module vorkonfiguriert als einkanaliger, kontinuierlicher Regler							V62617A-				1	1	1				
Geräte-Variante P700 (Protrenic 700)								1									
Energieversorgung 115-230 V AC 24 V UC												1					
Freie Konfigurierbarkeit ohne mit													0				
Farbgestaltung Front Grau, RAL 7032 mit Tasten in grün, gelb und grau																3	
Gerät konfiguriert gemäß Pos. ... des lfd. Auftrages, erforderliche Module eingebaut																	301

Besonderheiten			
			Code
Eingang 1 (AE01) für 0/2...10 V anstelle Multifunktions-AE, Anschluss an Klemme 9-10 (mV)			309
Eingang 2 (AE02) für 0/2...10 V anstelle 0/4...20 mA			310
Gebrauchsanweisungen auf CD im Lieferumfang enthalten.			
Dokumentation der Konfigurierung in deutsch, Fremdsprachen nur nach vorheriger Absprache gegen Mehrpreis!			

Bestellinformationen

Module (nachrüstbar)			
Bei der Bestückung bzw. Projektierung des Reglers mit Modulen ist zu beachten, dass die Summe der einzelnen Modul-Leistungskenngrößen den Wert von 220 nicht überschreitet. Die Plausibilisierung des Prozessreglers bzw. des Hardware-Editors in IBIS-R überwacht die Leistungsgrenze und verhindert eine Überlastung.			
Zubehör			
Teil	Bezeichnung	Bestellnummer	
GSD	Gerätstammdatendatei für PROFIBUS DP, Diskette	62695-3601109	
Bus-Abschluss Adapter PROFIBUS DP		62619-0346488	

Modul-Typ	Bezeichnung	Lst. - kenn- größe	Kenn- buch- stabe	möglicher Steckpl.							Bestellnummer
				1	2	3	4	5	6	7	
Eingänge											
AE4_mV	4fach Thermoelement	0	E	x	x	x	x	x	x	x	62619-0346280
AE2_mA/mV_TR	2fach Thermoelement oder mA mit galv. Trennung	0	B	x	x	x	x	x	x	x	62619-0346250
AE4_PT_2L	4fach Pt100 Zweileiterschaltung	0	F	x	x	x	x	x	x	x	62619-0346255
AE2_PT_3/4L	2fach Pt100 in 3- od. 4-Leiterschaltung	0	G	x	x	x	x	x	x	x	62619-0346281
AE4_F	4fach Frequenzeingang	20	H	x ₁	x ₁	x ₁	x ₁	x ₁	x ₁	x ₁	62619-0346444
AE4_mA_MUS	4fach 0/4...20 mA / 0/2...10 V mit Messumformerspeisung	84	C	x ₁	x ₁	x ₁	x ₁	x ₁	x ₁	x ₁	62619-0346441
AE4_mA	4fach 0/4...20 mA mit Potenzialtrennung	0	A	x	x	x	x	x	x	x	62619-0346254
Binär-Ein-/Ausgänge											
BEA6_BIN	6fach Binär-Ein-/Ausgang	0	M	x	x	x	x	x	x	x	62619-0346282
Echtzeituhr											
BEA4_RTC-B ²⁾	Echtzeituhr mit Batterie 4fach Binär-Ein-/Ausgang	0	L	x	x	x	x	x	x	x	62619-0318634
Ausgänge											
AA3_mA	3fach 0/4...20 mA	73	N	x ₁	x ₁	x ₁	x ₁	x ₁	x ₁	x ₁	62619-0346252
AA3_V	3fach 0/2...10 V	3	P	x	x	x	x	x	x	x	62619-0346253
BA4_REL	4fach Relais	27	T						x	x	62619-0346263
Schnittstellen											
RS 485	RS 485, protokoll- unabhängig, busfähig Baudrate b. 187500 Baud	0	U		x						62619-0346257
RS 232	RS 232, protokoll- unabhängig, nicht busfähig	0	Y		x						62619-0346456
PROFIBUS ²⁾	PROFIBUS DP/DPV1 (Slave)	80	Z	x ₁	x ₁	x ₁	x ₁	x ₁	x ₁	x ₁	62619-0346470
RS 485-Latcom	115,2 kBaud / 375 kBaud	0	--	A (über Klemme 17,18,19)							62619-9760244

¹⁾ Summe der Leistungskenngrößen beachten (≤ 220)

²⁾ Maximal 1 Modul im Gerät nutzbar

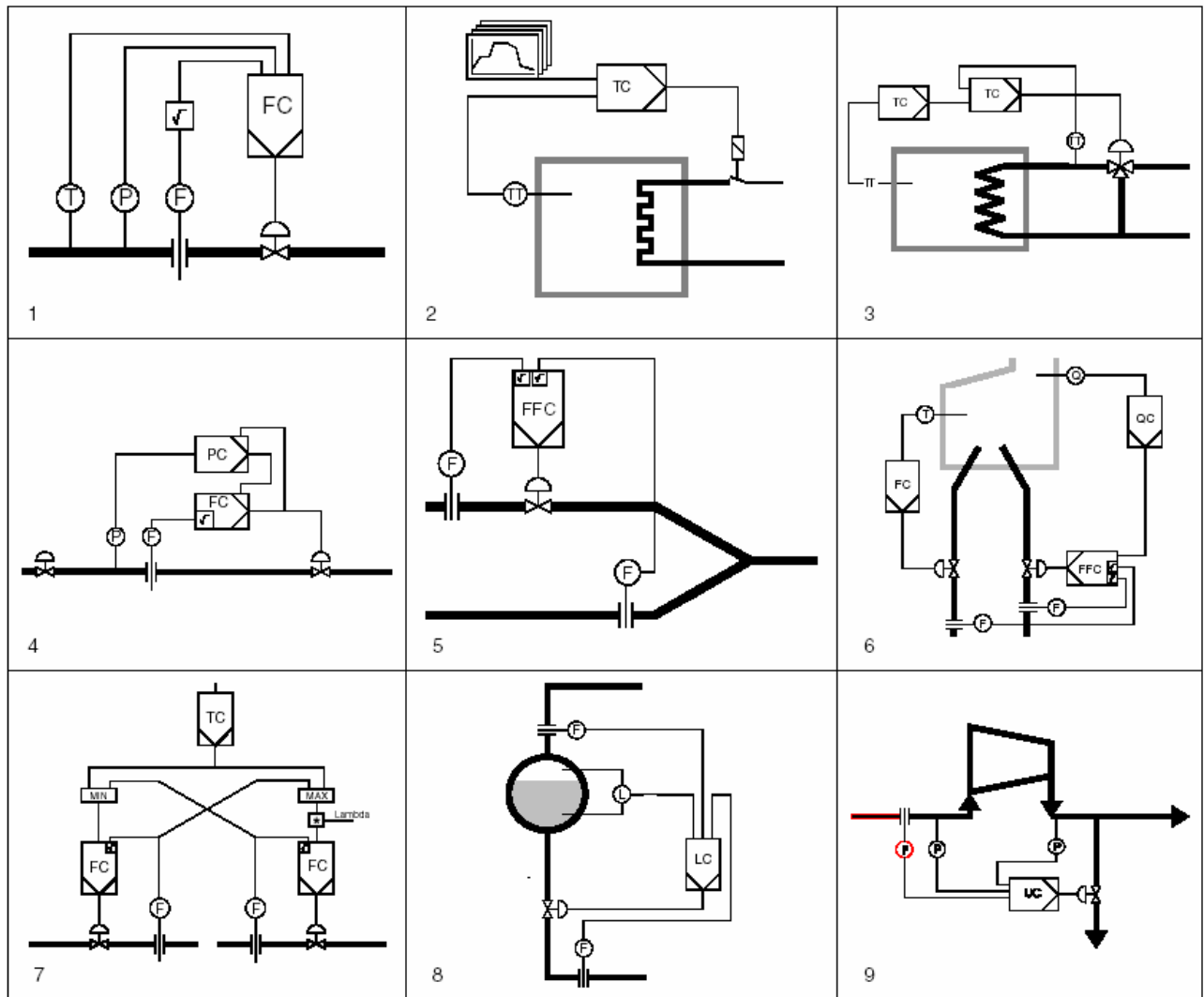
Bestellinformationen

	Bestellnummer							Code		
Konfigurierung	V62677A-			0	0	0	0	3		
Kundenspezifische Konfigurierung als getrennte Position (Aufgabenstellung bitte im Klartext beifügen)										
Konfigurierung										
Listenkonfigurierung	1									
Freie Konfigurierung (Preis nach Zeit und Aufwand)	2									
übernommen aus älterem Auftrag (siehe Code-Nr. 302)	3									
Lieferform										
gespeichert im Gerät, erforderliche Module eingebaut (siehe Code-Nr. 301)	1									
Diskette 3,5"	2									
Memory-Card	3									
per E-Mail	4									
Konfigurierung										
eingetragen in Position des lfdn. Auftrages									301	
(Klartext)										
übernommen aus Auftragsnummer und Position									302	
des früheren Auftrages										
(Klartext)										

Dokumentation der Konfigurierung in deutsch (1 Stück wird mitgeliefert);
Fremdsprachen nur nach vorheriger Absprache gegen Mehrpreis!

Besonderheiten	Bestellnummer	Code
Zubehör		
GSD Gerätetammdatendatei für PROFIBUS DP, Diskette	62695-3601109	
Bus-Abschlussadapter PROFIBUS DP	62619-0346488	
Memory-Card	61619-0745753	
Montagesatz für abgesetzte Bedienfront	62608-0337860	
PC-Kabel mit Adapter zum Anschluss an die serielle TTL-Schnittstelle	62695-0346270	
Konfi-IC Nachrüsten der freien Konfigurierbarkeit	62619-0346461	
Ersatzteile		
CPU-Leiterplatte mit Modulträger	62619-9760243	
Netzteil 230 V AC	62608-0346474	
Netzteil 24 V UC	62608-0346475	
Frontbaugruppe P100, P500, P700 (Protrenic 100, 500, 700) (Grau, RAL 7032, mit Tasten in grün, gelb und grau)	62619-9760225	
Metallisiertes Gehäuse	62608-0346285V	
Firmware-Update (auf CD incl. Downloader)	62619-9760245	
(Verbindungskabel 62695-0346270 oder Zwischenstück 62695-0346267 erforderlich)		
(Weitere Ersatzteile auf Anfrage)		

Anwendungen



- 1 Festwertregelung, z. B. Durchflussregelung, wahlweise mit Zustandskorrektur
- 2 Programmregelung mit bis zu 10 Programmen
- 3 Kaskadenregelung
- 4 Begrenzungsregelung (Override-Regelung)
- 5 Verhältnisregelung
- 6 Luft-/Brennstoffregelung
- 7 Lastregelung
- 8 Mehrkomponentenregelung - Trommelwasserstand
- 9 Pumpgrenzregelung, erfordert zusätzliche Konfigurierung

ENA Control

ElectronXx
Haberstrasse 46
D-42551 Velbert
DEUTSCHLAND

Tel: +49 2051/60721-69
Fax: +49 2051/60721-65
E-Mail: info@electronxx.de

www.electronxx.de

ElectronXx bietet umfassende und kompetente Beratung

ElectronXx optimiert kontinuierlich ihre Produkte,
deshalb sind Änderungen der technischen Daten
in diesem Dokument vorbehalten.

Printed in the Fed. Rep. of Germany (12.12)

© ElectronXx 2010